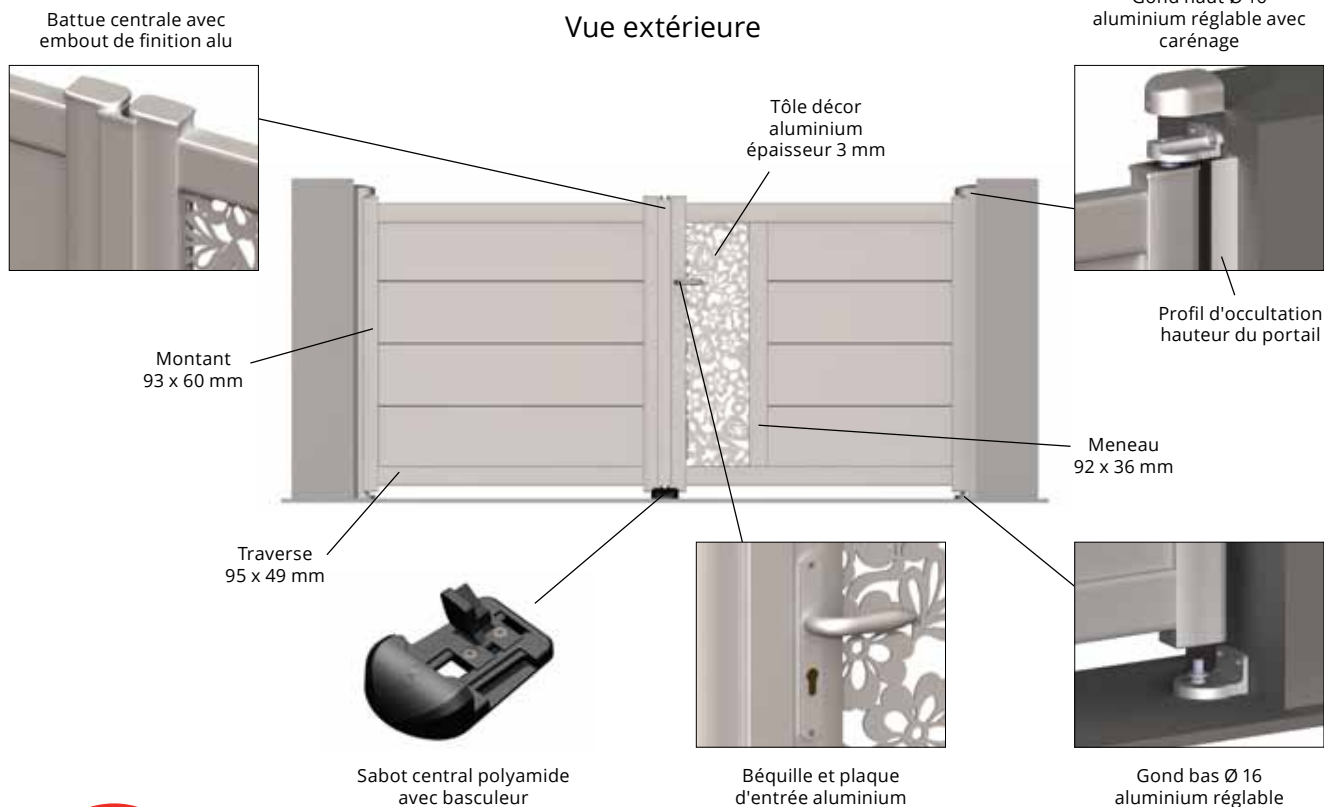


DESRIPTIF TECHNIQUE

PORTAILS BATTANTS & PORTILLONS

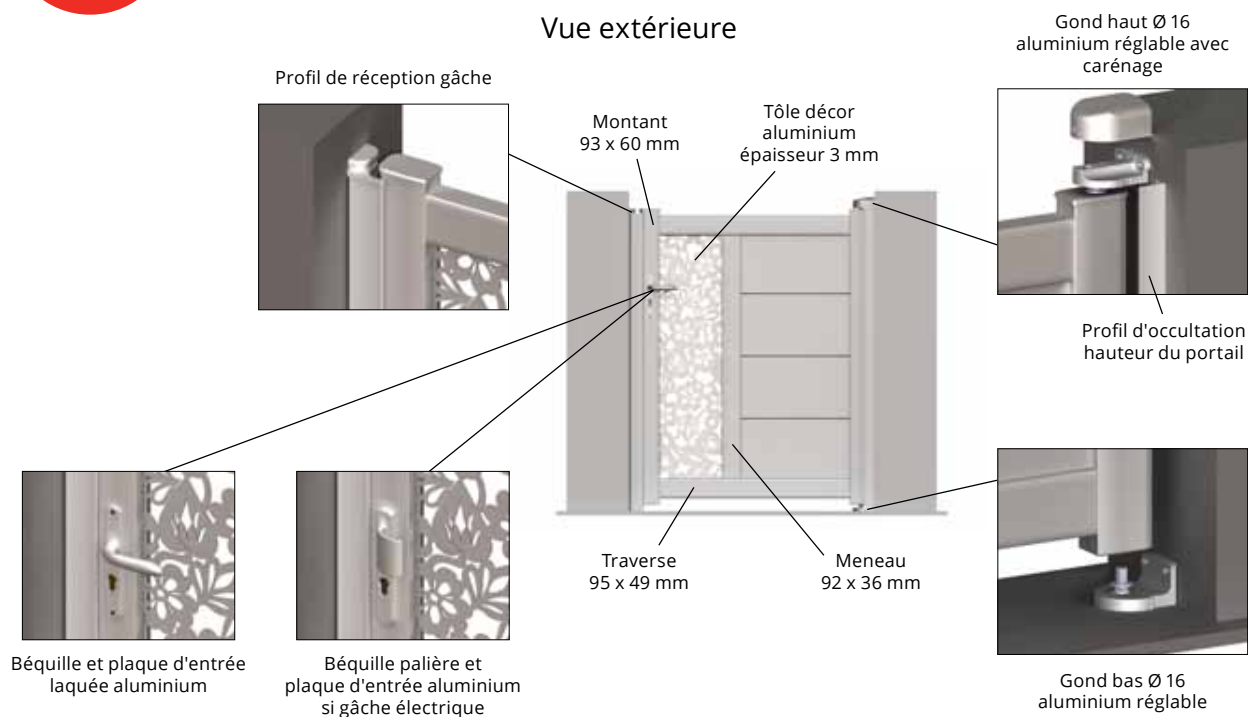
LES PORTAILS

Vue extérieure



LES PORTILLONS

Vue extérieure

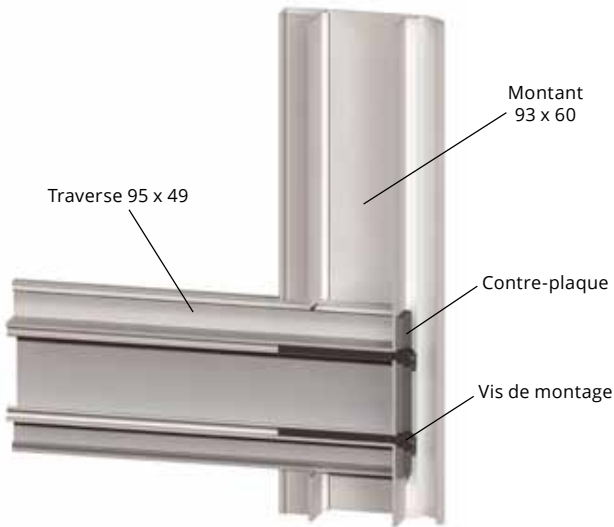


! ATTENTION : Perte de passage de 210 mm pour tous les portails et de 175 mm pour tous les portillons

ASSEMBLAGE

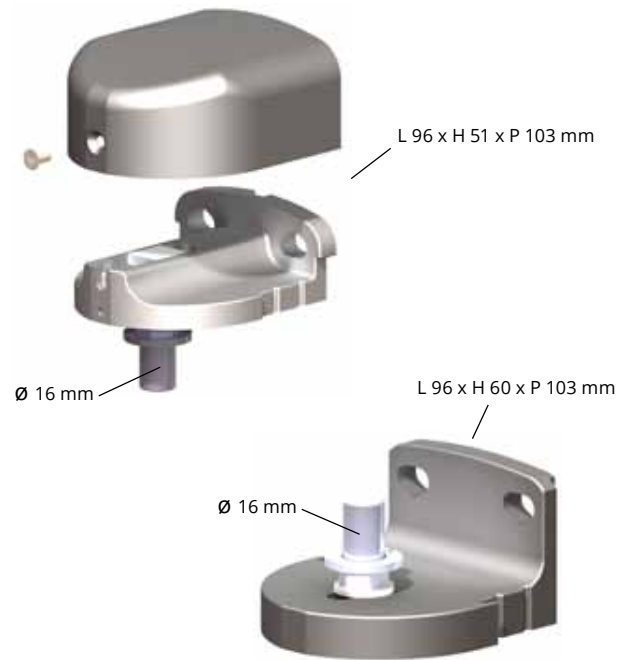
Montants & traverses

Assemblage par tenon et mortaise renforcé par une contre-plaque métallique vissée.



Gonds hauts & bas

Avec carénage aluminium et axe inox diamètre 16 mm
Course de réglage horizontale : 20 mm



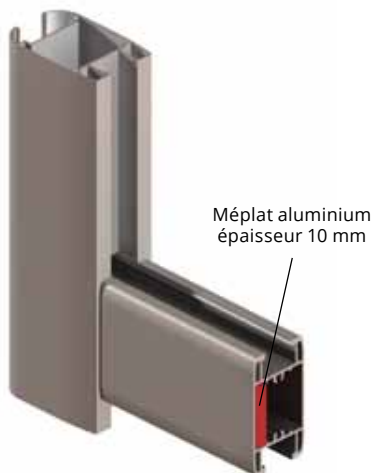
RENFORTS POUR MOTORISATION

Montants & traverses

Tous les modèles sont renforcés par un méplat aluminium de 10 mm pour être motorisable.
L'emplacement diffère selon le modèle. Il est indiqué dans le descriptif technique de chaque modèle.
Un marquage indique où se situe le renfort.



Marquage sur votre portail indiquant le renfort.



Renfort dans lame 90 mm



Renfort dans lame 150 mm



Renfort dans lame 300 mm